

*Fellino*



## FEL-ZW-8 (BN/A)

FEL-ZW-8 (P/A)

FEL-ZW-8 (Z/A)

FEL-ZW-8 (N/A)

↓ 700 mm ↔ 920 mm

⊙ 8 x max 40W E14



## FEL-ZW-6 (N/A)

FEL-ZW-6 (P/A)

FEL-ZW-6 (Z/A)

FEL-ZW-6 (BN/A)

↓ 700 mm ↔ 740 mm

⊙ 6 x max 40W E14



A - ABAŻURY / LAMP SHADES / АБАЖУРЫ

ZW - ŻYRANDOL / CHANDELIER / ЛЮСТРА

LS - LAMPA PODŁOGOWA / FLOOR LAMP / ТОРШЕР

LG - LAMPA GABINETOWA / DESK LAMP / КАБИНЕТНАЯ ЛАМПА

K - KINKIET / WALL LAMP / БРА

ZWD - ŻYRANDOL DUŻY / CHANDELIER (LARGE DIFFUSER)  
/ БОЛЬШАЯ ЛЮСТРА

ZWL - ŻYRANDOL W FORMIE LINII / CHANDELIER IN  
THE FORM OF THE LINE / ЛЮСТРА В ФОРМЕ ЛИНИИ

DL - DŁUGI / LONG / ДЛИННАЯ

KR - KRÓTKI / SHORT / КОРОТКАЯ

## FEL-ZW-15 (P/A)

FEL-ZW-15 (BN/A)

FEL-ZW-15 (Z/A)

FEL-ZW-15 (N/A)

↑ min. 700 mm ↔ 940 mm

⊙ 15 x max 40W E14



## FEL-ZW-8 (BN/A)

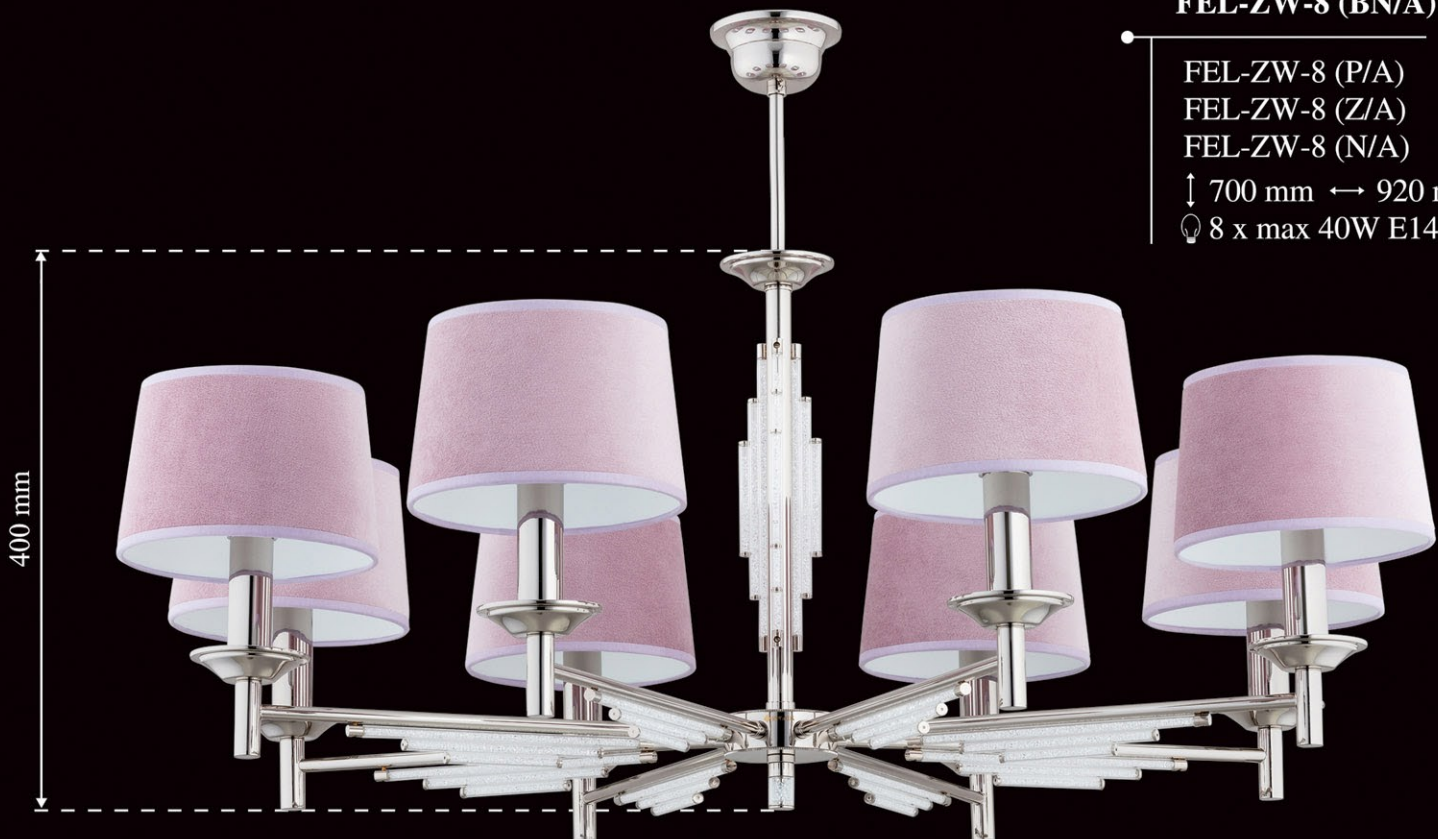
FEL-ZW-8 (P/A)

FEL-ZW-8 (Z/A)

FEL-ZW-8 (N/A)

↑ 700 mm ↔ 920 mm

⊙ 8 x max 40W E14



A - ABAŻURY / LAMP SHADES / АБАЖУРЫ

ZW - ŻYRANDOL / CHANDELIER / ЛЮСТРА

LS - LAMPA PODŁOGOWA / FLOOR LAMP / ТОРШЕР

LG - LAMPA GABINETOWA / DESK LAMP / КАБИНЕТНАЯ ЛАМПА

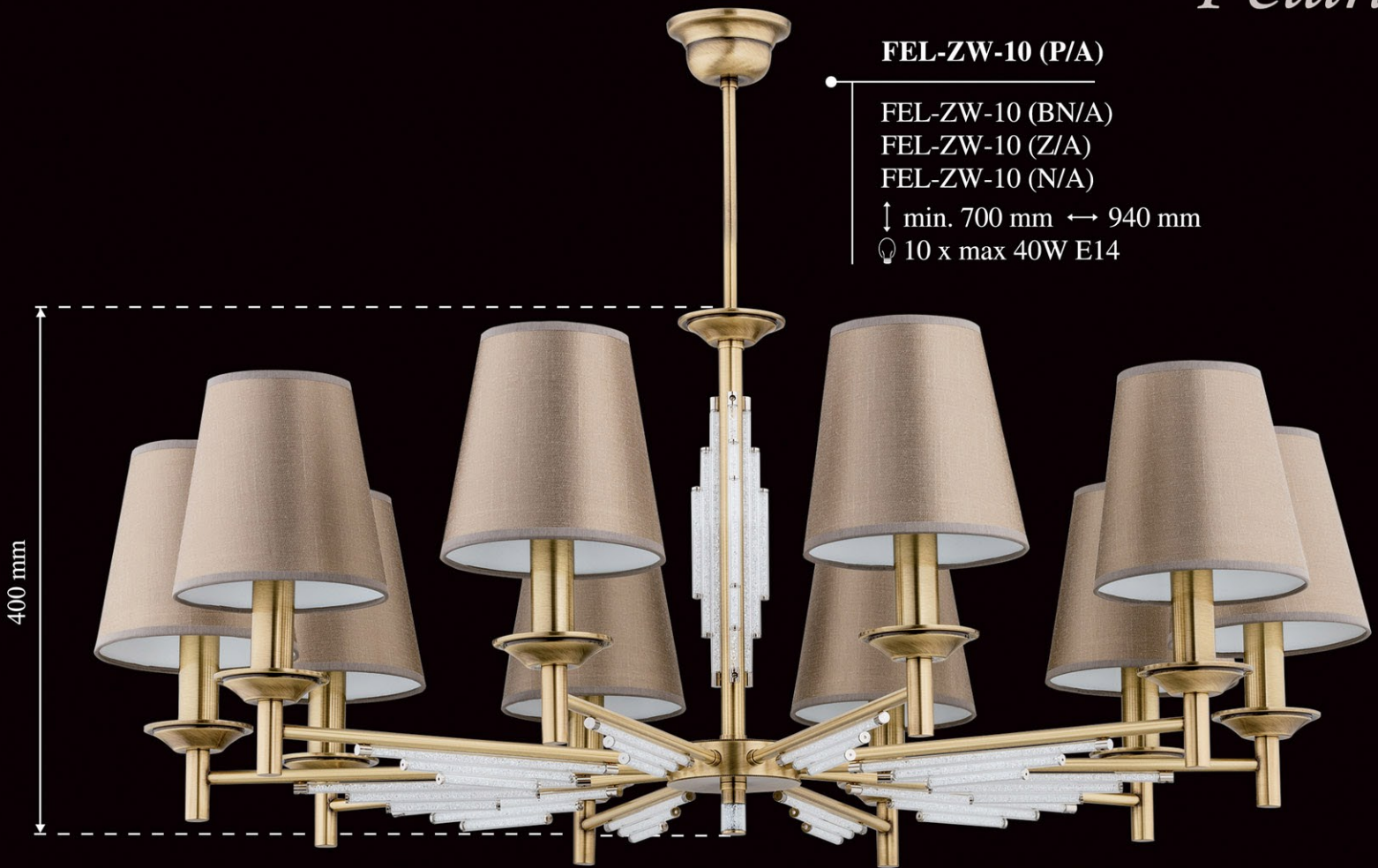
K - KINKIET / WALL LAMP / БРА

ZWD - ŻYRANDOL DUŻY / CHANDELIER (LARGE DIFFUSER) / БОЛЬШАЯ ЛЮСТРА

ZWL - ŻYRANDOL W FORMIE LINII / CHANDELIER IN THE FORM OF THE LINE / ЛЮСТРА В ФОРМЕ ЛИНИИ

DL - DŁUGI / LONG / ДЛИННАЯ

KR - KRÓTKI / SHORT / КОРОТКАЯ



## FEL-ZW-10 (P/A)

FEL-ZW-10 (BN/A)

FEL-ZW-10 (Z/A)

FEL-ZW-10 (N/A)

↑ min. 700 mm ↔ 940 mm

💡 10 x max 40W E14

400 mm



## FEL-K-1 (Z/A)

FEL-K-1 (P/A)

FEL-K-1 (N/A)

FEL-K-1 (BN/A)

↑ 315 mm ↔ 150 mm ↗ 230 mm

💡 1 x max 40W E14



## FEL-K-1 (Z/A)

FEL-K-1 (P/A)

FEL-K-1 (N/A)

FEL-K-1 (BN/A)

↑ 315 mm ↔ 150 mm ↗ 230 mm

💡 1 x max 40W E14



## FEL-LG-1 (BN/A)

FEL-LG-1 (P/A)

FEL-LG-1 (N/A)

FEL-LG-1 (Z/A)

↑ 690 mm ↔ 300 mm

💡 1 x max 60W E27



(P) - PATYNA / PATINA / ПАТИНА



(N) - NIKIEL / ANCIENT NICKEL / АНТИЧНЫЙ НИКЕЛЬ



(BN) - BŁYSZCZĄCY NIKIEL / SHINY NICKEL / БЛЕСТЯЩИЙ НИКЕЛЬ



(Z) - ZŁOTO / GOLD / ЗОЛОТО

*Fellino*



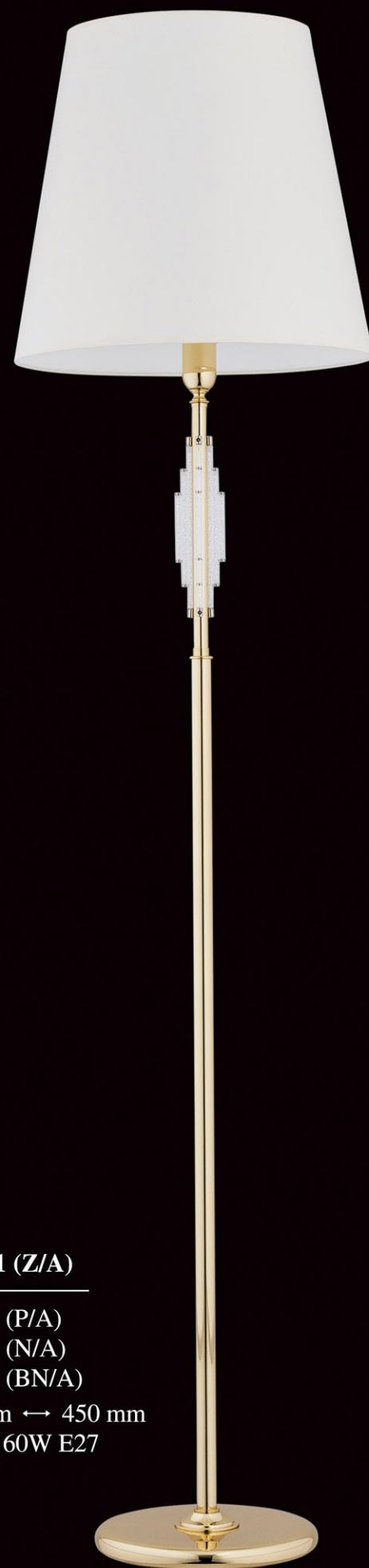


### FEL-ZWD-1 (BN/A)

FEL-ZWD-1 (P/A)  
 FEL-ZWD-1 (Z/A)  
 FEL-ZWD-1 (N/A)  
 ↓ min. 1000 mm ↔ 450 mm  
 ⚡ 1 x max 60W E27



740 mm



### FEL-LS-1 (BN/A)

FEL-LS-1 (P/A)  
 FEL-LS-1 (N/A)  
 FEL-LS-1 (Z/A)  
 ↓ 1860 mm ↔ 450 mm  
 ⚡ 1 x max 60W E27

### FEL-LS-1 (Z/A)

FEL-LS-1 (P/A)  
 FEL-LS-1 (N/A)  
 FEL-LS-1 (BN/A)  
 ↓ 1860 mm ↔ 450 mm  
 ⚡ 1 x max 60W E27



(P) - PATYNA / PATINA / ПАТИНА



(N) - NIKIEL / ANCIENT NICKEL / АНТИЧНЫЙ НИКЕЛЬ



(BN) - BŁYSZCZĄCY NIKIEL / SHINY NICKEL / БЛЕСТЯЩИЙ НИКЕЛЬ



(Z) - ZŁOTO / GOLD / ЗОЛОТО

## FEL-ZWL-4 (P/A) KR

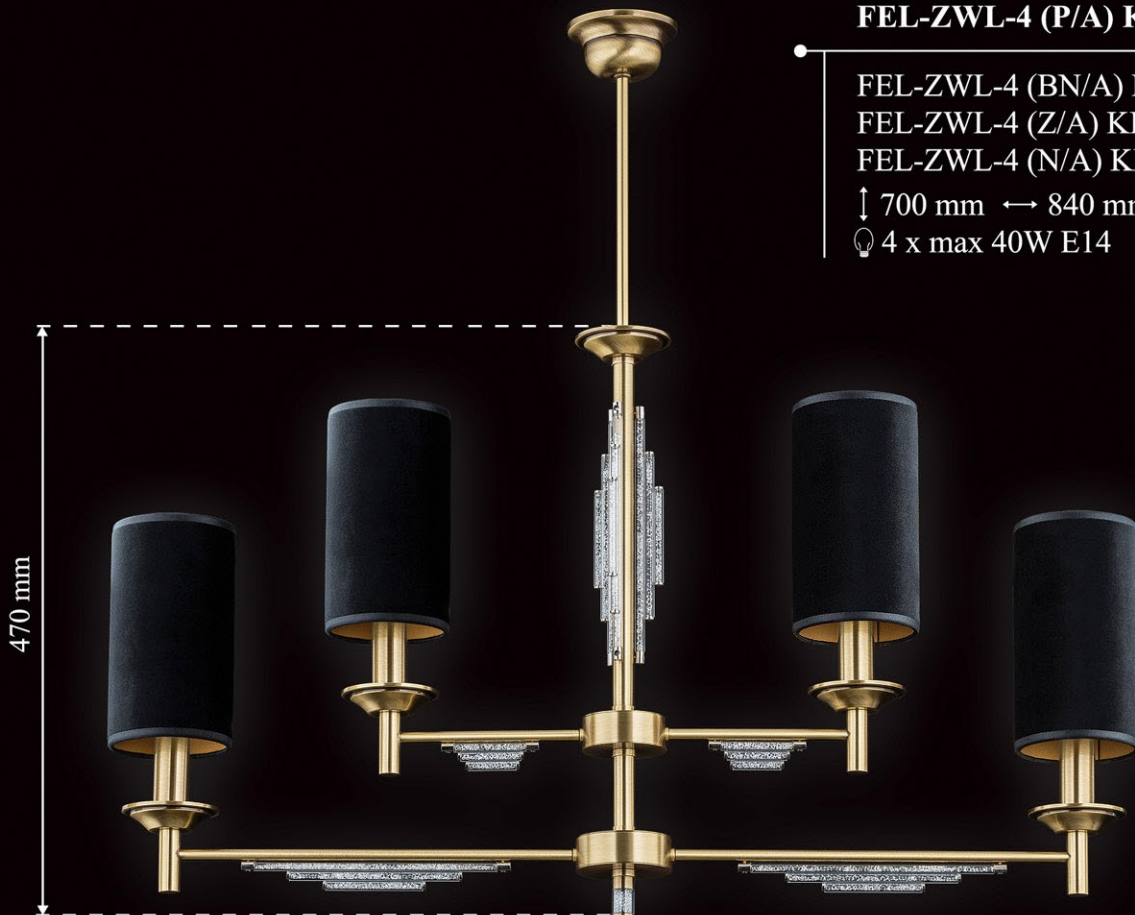
FEL-ZWL-4 (BN/A) KR

FEL-ZWL-4 (Z/A) KR

FEL-ZWL-4 (N/A) KR

↓ 700 mm ↔ 840 mm

⦿ 4 x max 40W E14



## FEL-ZWL-4 (P/A) DL

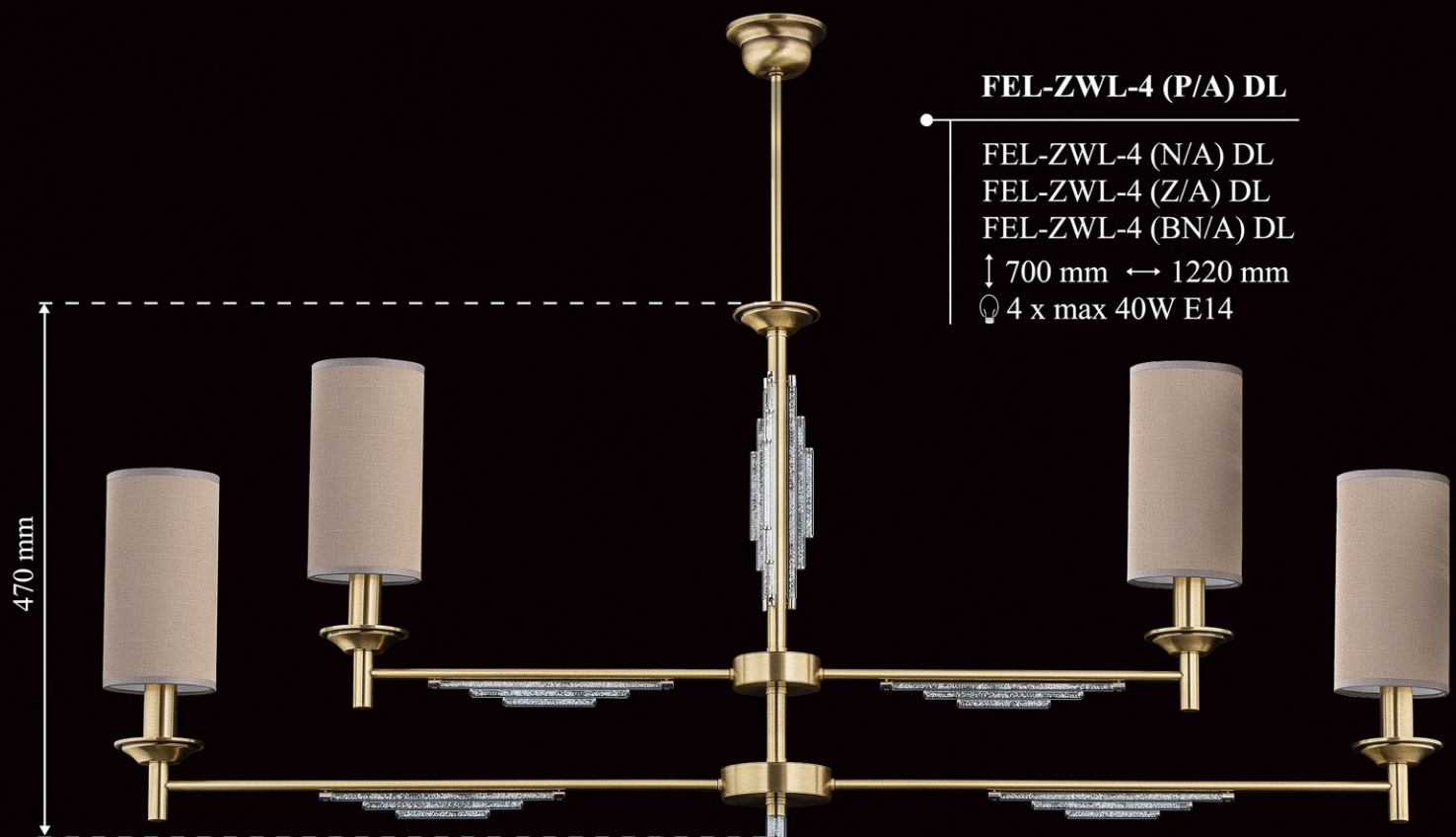
FEL-ZWL-4 (N/A) DL

FEL-ZWL-4 (Z/A) DL

FEL-ZWL-4 (BN/A) DL

↓ 700 mm ↔ 1220 mm

⦿ 4 x max 40W E14



A - ABAŻURY / LAMP SHADES / АБАЖУРЫ

ZW - ŻYRANDOL / CHANDELIER / ЛЮСТРА

LS - LAMPA PODŁOGOWA / FLOOR LAMP / ТОРШЕР

LG - LAMPA GABINETOWA / DESK LAMP / КАБИНЕТНАЯ ЛАМПА

K - KINKIET / WALL LAMP / БРА

ZWD - ŻYRANDOL DUŻY / CHANDELIER (LARGE DIFFUSER) / БОЛЬШАЯ ЛЮСТРА

ZWL - ŻYRANDOL W FORMIE LINII / CHANDELIER IN THE FORM OF THE LINE / ЛЮСТРА В ФОРМЕ ЛИНИИ

DL - DŁUGI / LONG / ДЛИННАЯ

KR - KRÓTKI / SHORT / КОРОТКАЯ

## FEL-ZWL-6 (P/A)

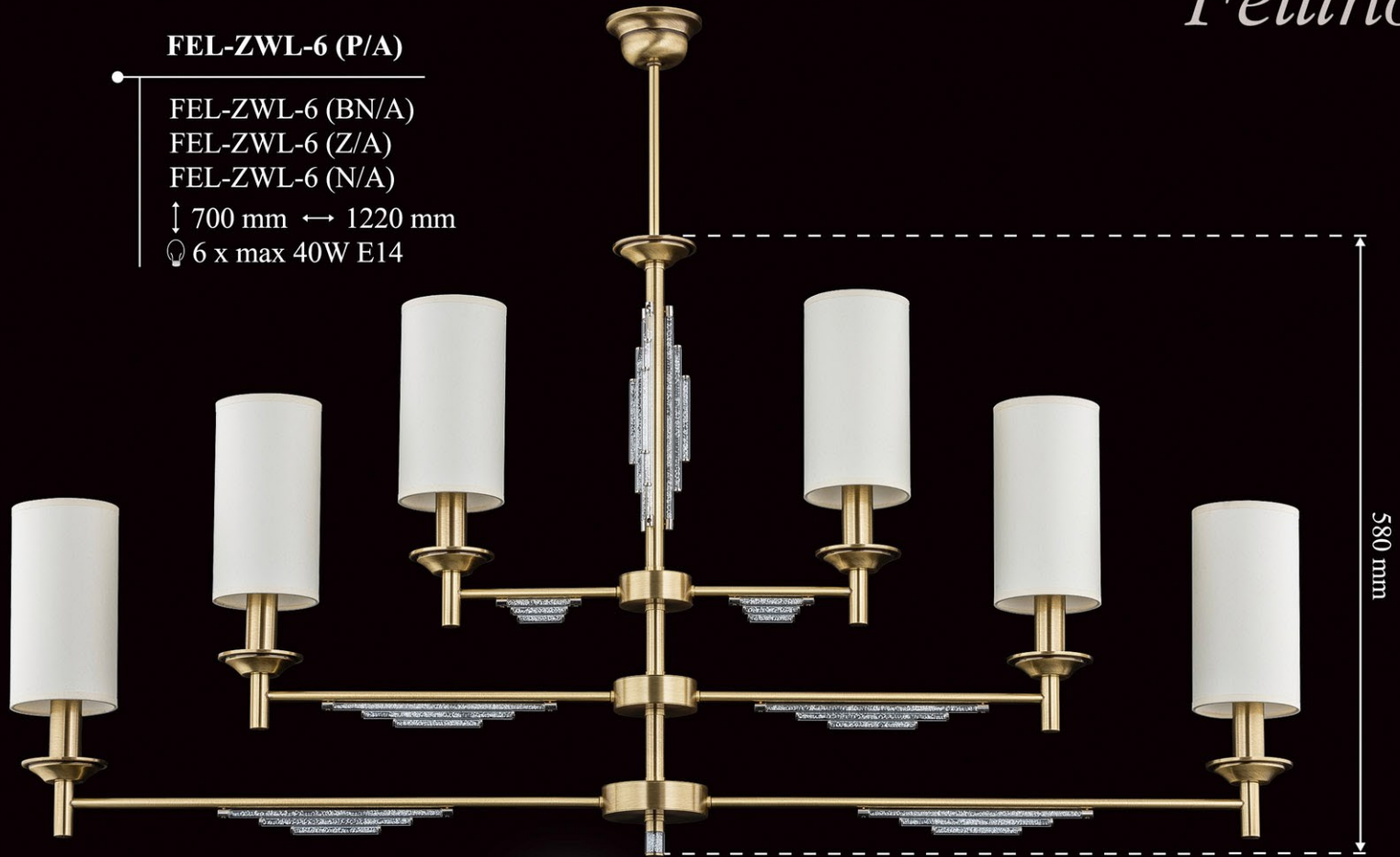
FEL-ZWL-6 (BN/A)

FEL-ZWL-6 (Z/A)

FEL-ZWL-6 (N/A)

↑ 700 mm ↔ 1220 mm

💡 6 x max 40W E14



## FEL-ZW-21 (P/A)

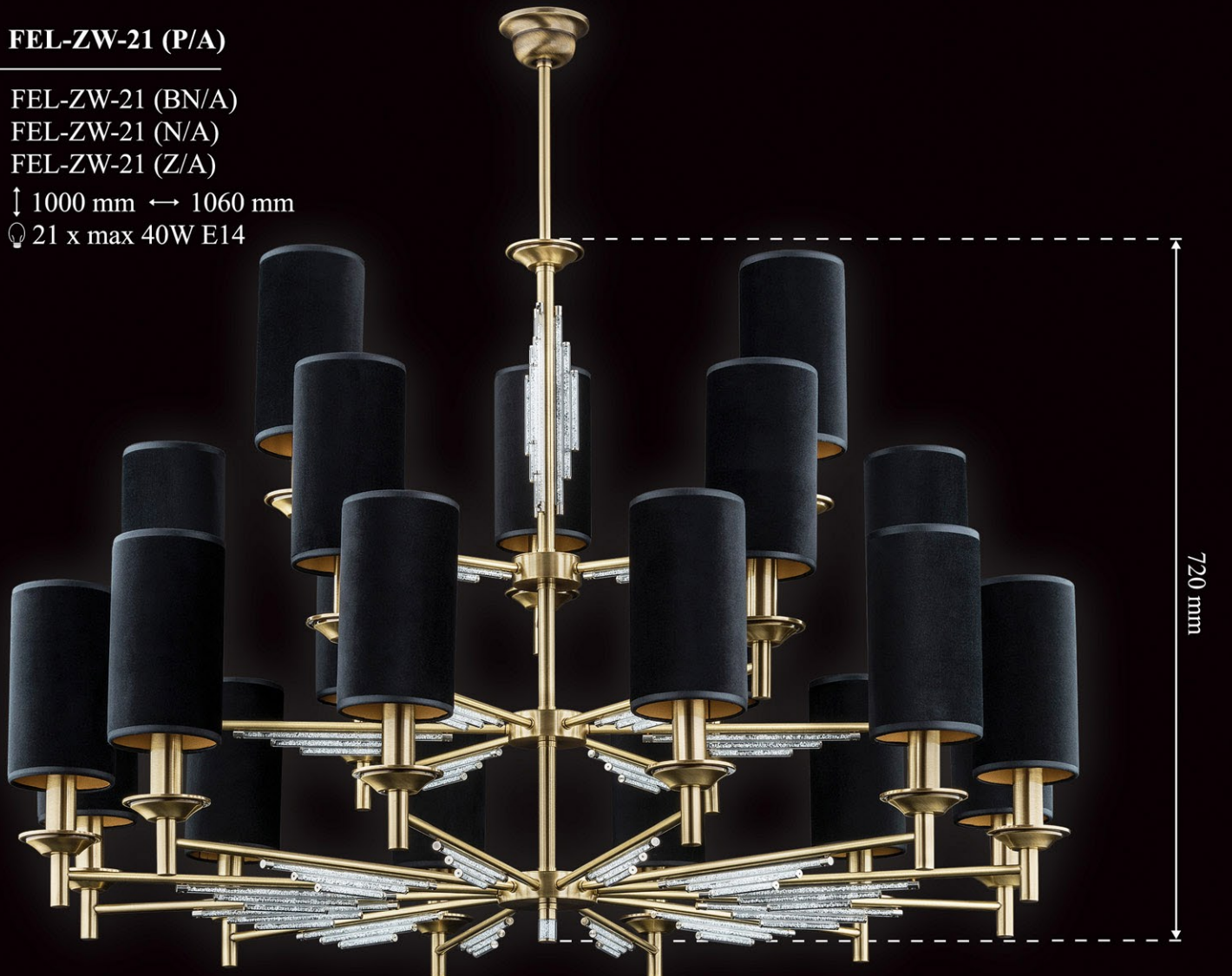
FEL-ZW-21 (BN/A)

FEL-ZW-21 (N/A)

FEL-ZW-21 (Z/A)

↑ 1000 mm ↔ 1060 mm

💡 21 x max 40W E14



(P) - PATYNA / PATINA / ПАТИНА



(N) - NIKIEL / ANCIENT NICKEL / АНТИЧНЫЙ НИКЕЛЬ



(BN) - BŁYSZCZĄCY NIKIEL / SHINY NICKEL / БЛЕСТЯЩИЙ НИКЕЛЬ



(Z) - ZŁOTO / GOLD / ЗОЛОТО